



FU-5F

北京京东方真空技术有限公司
工业高频加热电子管

FU-5F 是金属玻璃三极管，采用钼钨阴极和风冷阳极，其最大阳极耗散功率可达 2.5kW。适用于工业高频加热设备中或各类无线电设备中作振荡用，最高工作频率为 110 MHz。

一般特性

电特性

阴极	钼钨阴极
灯丝电压	12.6V
灯丝电流	20 ~ 27A
跨导(约)	15mA/V
放大系数(约)	70
极间电容：	
阴极与栅极	19pF
阴极与阳极	0.5pF
栅极与阳极	16pF

机械特性

最大高度	210mm
最大直径	φ106mm
最大重量	2.5kg
工作位置	轴向垂直,玻壳向上

冷却

冷却方式	强制风冷
阳极风量	≥400 m ³ /h
芯柱玻壳风量	≥60 m ³ /h
封接处最高温度	150°C

允许使用极限

工作频率	110 MHz
灯丝冲击电流	40 A
阳极直流电压	5 kV
阳极耗散功率	2.5 kW
栅极耗散功率	150 W

典型工作状态

阳极直流电压	4.5 kV
栅极直流电压	-130 V
阳极直流电流	0.8 A
栅极直流电流	0.2 A
阳极输出功率	2.6 kW
阳极输出效率	72 %

注意事项

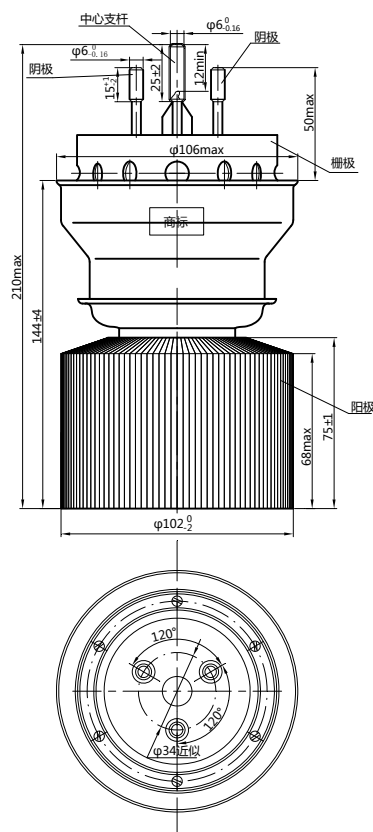
1. 电子管到达目的地，应立即用兆欧表检查电子管的绝缘性能及灯丝有无损坏。如发现异常情况应立即通知生产厂家。
2. 搬运电子管时要轻拿轻放。装卸电子管时，必须十分小心，避免碰撞和敲击，以防止灯丝断。
3. 冷却系统必须在接通灯丝电源前启动，在切断灯丝电源 5 分钟后方可关闭。玻壳和芯柱吹风要均匀。
4. 灯丝预热时间不得少于 5 分钟。若电子管第一次上机或存放时间超过六个月或存放、使用条件比较潮湿，使用前必须先逐步升高灯丝电压到额定值的 50% 停留 10 ~ 15 分钟，再加灯丝电压到额定值，预热 30 分钟。
5. 电子管工作时，达到允许使用极限的参数不得超过一个，并且不允许超过使用极限值。
6. 灯丝引线应充分满足灯丝电流大小的要求。灯丝引线应与灯丝管脚的连接应良好，以保证实际加在电子管灯丝上的电压准确无误。



FU-5F

北京京东方真空技术有限公司
工业高频加热电子管

外形图



恒流曲线

