



# FU-919F FU-920F

北京京东方真空技术有限公司  
广播发射管

FU-919F、FU-920F 是大功率金属陶瓷四极管，采用钨钨阴极、热解石墨栅极和风冷阳极。最大阳极耗散功率可达 8kW (FU-919F) 和 12 kW(FU-920F),最高工作频率为 110MHz。该管适用于广播设备中做功率放大、振荡以及调制管使用。

## 一般特性

### 电特性

阴极.....	钨钨阴极
灯丝电压.....	7.5V
灯丝电流.....	115 ~ 125A
跨导.....	70mA/V
内放大系数.....	4.5
极间电容：	
一栅与阴极.....	55pF
一栅与二栅.....	75pF
一栅与阳极.....	1.4pF
二栅与阳极.....	25pF
二栅与阴极.....	5pF
阳极与阴极.....	0.3pF

### 机械特性

工作位置.....轴向垂直,阳极在上或下

	FU-919F	FU-920F	
运输位置.....	垂直,阳极向下	垂直,阳极向下	
最大高度.....	232	232	mm
最大直径.....	φ125.5	φ151	mm
最大重量.....	4	5	kg

### 冷却

冷却方式.....	风冷
阳极风量.....	≥10m <sup>3</sup> /min
芯柱风量.....	≥1m <sup>3</sup> /min
金属陶瓷封接处最高温度.....	250°C
引出端中心最高温度.....	250°C

### 允许使用极限

灯丝电压.....	7.7	V
灯丝启动电流.....	180	A
阳极直流电压.....	7.5	kV
一栅直流负电压.....	1	kV
阳极耗散功率.....	FU-919F:8	kW
	.....FU-920F:12	kW
二栅耗散功率.....	800	W

一栅耗散功率.....	75	W
工作频率.....	110	MHz

## 典型工作状态

### 10 kW 阳极调幅射频功率放大器 (丙类电报工作状态, 频率到 30 MHz)

阳极直流电压.....	6.5	kV
二栅直流电压.....	650	V
一栅直流电压.....	约-380	V
激励电压峰值.....	500	V
阳极直流电流.....	2.9 ~ 3.2	A
二栅直流电流.....	约 300	mA
一栅直流电流.....	约 180	mA
输出功率.....	≥10	kW

### 10kW 脉宽调制发射机高末级工作状态 (工作频率到 30 MHz)

阳极直流电压.....	5.5 ~ 6.5	kV
二栅直流电压.....	650	V
一栅直流电压.....	-400	V
阳极直流电流.....	3 ~ 3.2	A
二栅直流电流.....	约 400	mA
一栅直流电流.....	约 200	mA
调制级阴极电流.....	2.2	A
调制级二栅电流.....	约 600	mA
输出功率.....	≥10	kW

## 注意事项

1. 电子管到达目的地,应立即用摇表(2500V)检查电子管的绝缘性能以及灯丝有无损坏,如发现异常现象,应立即通知生产厂家。
2. 所有冷却系统必须在接入灯丝电源以前启动,并在切断灯丝电源 5 分钟后方可关闭冷却系统。
3. 电子管灯丝电源启动时,其灯丝启动电流不得超过使用极值。电子管的一栅阳极和二栅电源必须在灯丝电压加到额定值 10 分钟后方能接通。
4. 为保证电子管有可靠的使用寿命,在保证输出功率的前提下,建议使用初期灯丝电压保持在略低于额定值,到了使用后期,管子的灯丝电压可适当升高,直至升到上限为止。

北京市顺义区  
北务镇兴务路甲 1 号 101399  
boezk.com

t. +86-10-64366078  
f. +86-10-64366078  
boevedd@sina.com

# BOE

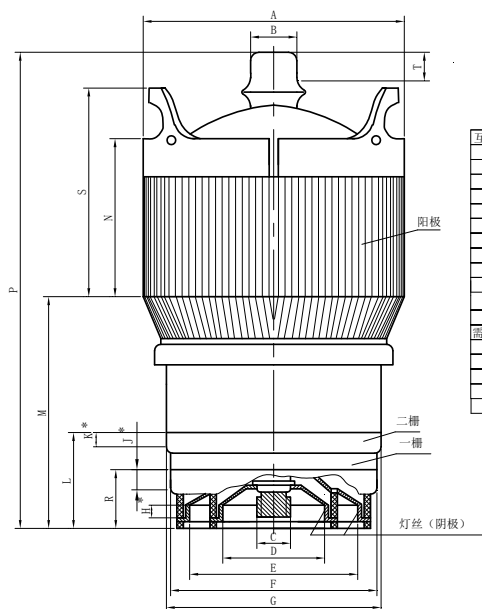


# FU-919F FU-920F

北京京东方真空技术有限公司  
广播发射管

5. 在装卸电子管时，必须十分小心，避免碰撞和敲击，以  
防止断灯丝。
6. 电子管出厂后，若存放期超过半年，则在上机使用前，必须  
进行老练。老练规范为：加上额定灯丝电压，保持 4 小时，老练  
时必须按规定对阳极和芯柱部分进行冷却。

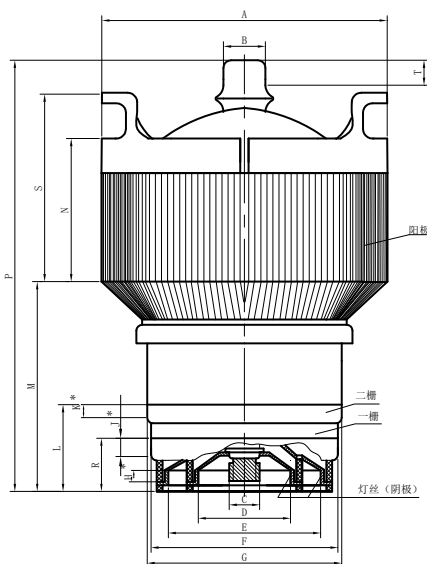
## 外形图



互换性尺寸	最小值	最大值
C	M16	
D	φ48.2	φ49.2
E	φ79.6	φ80.6
F	φ96.3	φ97.3
G	φ101.1	φ102.1
H*	4.8	
I*	4.8	
K*	4.8	
L	44.9	46.3
P	222	232
R	25.1	26.6
T	10	
需控制尺寸		
A	φ122.5	φ123.5
B	φ21.8	φ22.7
M	106	116
N	73	82
S	99	107

\* 接触面

FU-919F



互换性尺寸	最小值	最大值
C	M16	
D	φ48.2	φ49.2
E	φ79.6	φ80.6
F	φ96.3	φ97.3
G	φ101.1	φ102.1
H*	4.8	
I*	4.8	
K*	4.8	
L	44.9	46.3
P	222	232
R	25.1	26.6
T	10	
需控制尺寸		
A	φ149	φ151
B	φ21.8	φ22.7
M	106	116
N	73	82
S	99	107

\* 接触面

FU-920F

## 恒流曲线

