



FU7085F

北京京东方真空技术有限公司
工业高频加热电子管

FU7085F 是金属陶瓷三极管,采用钨钨阴极和风冷阳极,最大阳极耗散功率可达 2500W(间断使用时),最高工作频率为 110MHz。该管适用于工业高频加热设备中作振荡用,可与 TOSHIBA 的 7T85RB 电子管互换使用。

一般特性

电特性

阴极.....	钨钨阴极
灯丝电压.....	6.3V
灯丝电流.....	31~38A
跨导(约).....	.5mA/V
放大系数(约).....	.21
极间电容:	
阴极与栅极.....	15pF
阴极与阳极.....	0.5pF
栅极与阳极.....	13pF

机械特性

最大高度.....	221mm
最大直径.....	φ130mm
最大重量.....	.2.5kg
工作位置.....	轴向垂直,阳极向上或向下

冷却

冷却方式.....	强制风冷
最小风量.....	3.3m ³ /min
最小静压.....	170Pa
管壳最高温度.....	250°C
封接处最高温度.....	250°C

允许使用极限

	连续	*间断	
工作频率.....	110	110	MHz
灯丝冲击电流.....	52.5	52.5	A
阳极直流电压.....	8000	8000	V
阳极直流电流.....	1.0	1.2	A
栅极直流电流.....	300	350	mA
阳极耗散功率.....	2500	2500	W
栅极耗散功率.....	130	150	W

典型工作状态

	连续	*间断	
阳极直流电压.....	7500	8000	V
阳极直流电流.....	0.9	1.0	A
栅极直流电流.....	200	250	mA
栅极电阻.....	4500	4500	Ω
阳极输出功率.....	5100	6000	W

* 间断使用时动作时间 30 秒, 占空系数为 50%。

注意事项

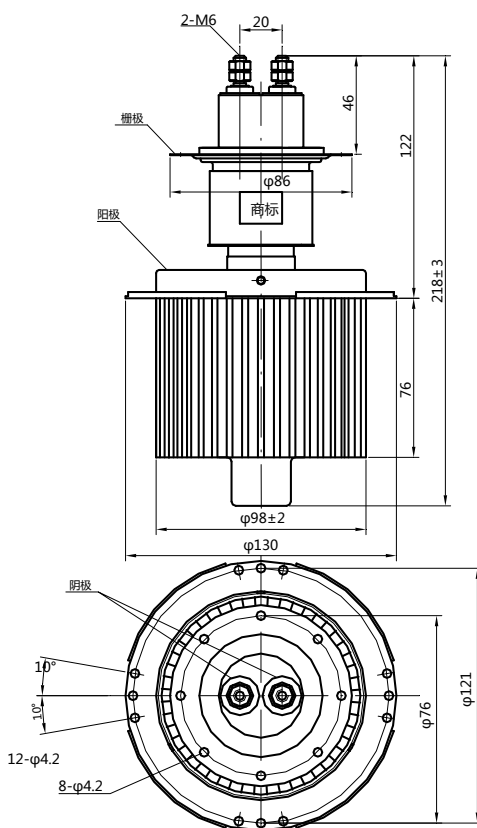
1. 电子管到达目的地, 应立即用兆欧表检查电子管的绝缘性能及灯丝有无损坏。如发现异常情况应立即通知生产厂家。
2. 搬运电子管时要轻拿轻放。装卸电子管时, 必须十分小心, 避免碰撞和敲击, 以防止灯丝断。
3. 冷却系统必须在接通灯丝电源前启动, 在切断灯丝电源 5 分钟后方可关闭。
4. 灯丝预热时间不得少于 5 分钟。若电子管第一次上机或存放时间超过六个月或存放、使用条件比较潮湿, 使用前必须先逐步升高灯丝电压到额定值的 50%, 停留 10~15 分钟, 再加灯丝电压到额定值, 预热 30 分钟。
5. 电子管工作时, 达到允许使用极限的参数不得超过一个, 并且不允许超过使用极限值。
6. 灯丝引线应充分满足灯丝电流大小的要求。灯丝引线连接在两个螺母之间, 一定要用两只扳手下相向拧螺母压紧。不要把力加在管壳上(扳手用力的扭矩为 25kg·cm 或 245N·cm)。绝对不允许手持瓷环拧螺母。
7. 栅极引线: 在频率高的情况下(500KHz 以上)要用电感低的引出线(如铜带等)连接, 并推荐分点连接。连接栅极引出线时也要用两只扳手, 不要把力加在管壳上。要将螺钉从阳极侧穿过栅极引出环拧紧。推荐用六角 M4×6-8 的铜螺钉, 并用铜平面垫圈、弹簧垫圈、M4 铜六角螺母一并压紧拧紧。



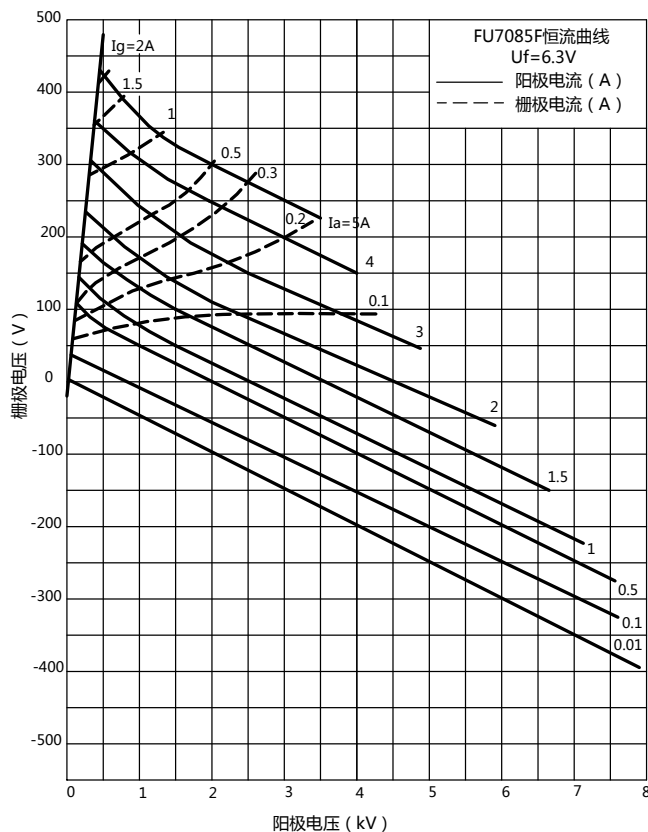
FU7085F

北京京东方真空技术有限公司
工业高频加热电子管

外形图



恒流曲线



北京市顺义区
北务镇兴务路甲1号 101399
boezk.com

t. +86-10-64366078
f. +86-10-64366078
boevedd@sina.com

BOE