



TM-702F

北京京东方真空技术有限公司

脉冲调制管

TM-702F 是大功率金属陶瓷四极管,采用钨钨阴极和风冷阳极。最大阳极耗散功率可达 4kW。该管适用于无线电设备中作脉冲调制。

一般特性

电特性

阴极.....	钨钨阴极
灯丝电压.....	10V
灯丝电流.....	148±12A
跨导.....	80mA/V
内放大系数.....	6
极间电容:	
阴极与一栅.....	110pF
一栅与二栅.....	175pF
阴极与阳极.....	0.3pF
二栅与阳极.....	28pF
一栅与阳极.....	2.0pF

机械特性

工作位置.....	垂直芯柱向上
最大高度.....	336mm
最大直径.....	φ170mm
最大重量.....	8.5kg

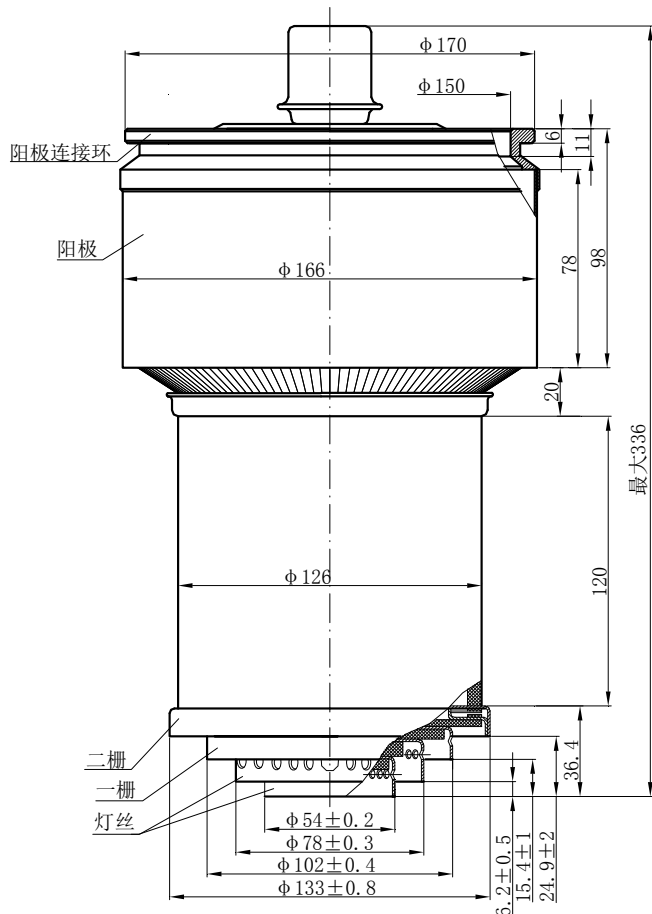
冷却

阳极风量.....	6.5m ³ /min
芯柱风量.....	1m ³ /min
进风口最高温度.....	40℃

允许使用极限

阳极直流电压.....	55	kV
二栅直流电压.....	2.5	kV
一栅脉冲电压.....	500	V
阳极脉冲电流.....	110	A
阳极耗散功率.....	4	kW
二栅耗散功率.....	400	W
一栅耗散功率.....	300	W
脉冲宽度.....	500	μs
工作比.....	0.1	%
金属陶瓷封接处温度.....	200	℃

外形图



使用和维护

所有冷却系统必须在接入灯丝电源以前启动,并在切断灯丝电源 20 分钟后方可关闭冷却系统。



恒流曲线

