



TM-703FB

北京京东方真空技术有限公司

脉冲调制管

TM-703FB 是大功率金属陶瓷四极管,采用钨钨阴极和风冷阳极。最大阳极耗散功率可达 4kW。该管适用于高压调制设备中作脉冲调制。

一般特性

电特性

阴极.....	钨钨阴极
灯丝电压.....	10V
灯丝电流.....	300A
跨导.....	80mA/V
内放大系数.....	4~8
极间电容:	
阴极与一栅.....	142pF
一栅与二栅.....	205pF
阴极与阳极.....	0.35pF
二栅与阳极.....	35pF
一栅与阳极.....	1.7pF

机械特性

工作位置.....	垂直芯柱向上
最大高度.....	440mm
最大直径.....	φ170mm
最大重量.....	10kg

冷却

阳极风量.....	6.5m ³ /min
芯柱风量.....	1m ³ /min
金属陶瓷封接处最高温度.....	200℃

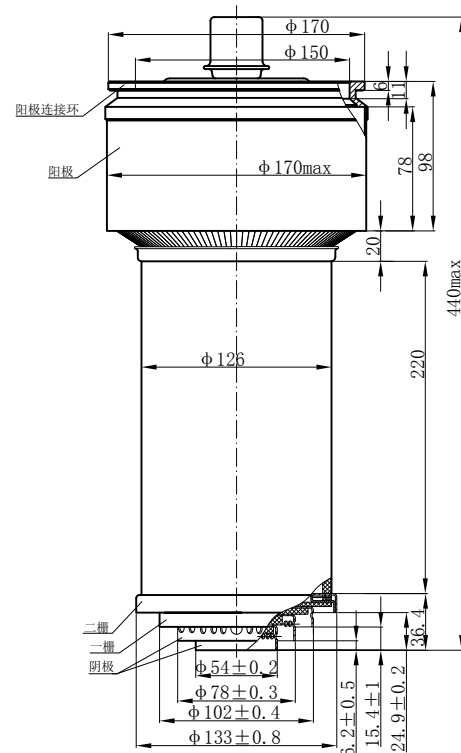
允许使用极限

灯丝电压.....	10.5	V
灯丝电流.....	320	A
阳极直流电压.....	100	kV
阳极耗散功率.....	4	kW
二栅耗散功率.....	350	W
一栅耗散功率.....	300	W
脉冲宽度.....	1	ms
工作比.....	0.2	%

使用和维护

所有冷却系统必须在接入灯丝电源以前启动,并在切断灯丝电源 20 分钟后方可关闭冷却系统。

外形图



恒流曲线

